

SitaSystemlüfter Variationen



- Für Raum-, Strang- und Kaltdachlüftung
- Mit eingeschäumter Wunschanschlussmanschette
- Anschluss an alle Funktionsschichten
- Als Kabel- und Rohrdurchführung lieferbar
- Mit SitaFiresafe® zum vorbeugenden Brandschutz nach DIN 18234

Einsatzgebiete - Zur Strang-, Raum- und Kaltdachlüftung von flachen und flachgeneigten, genutzen und ungenutzen Dachflächen

Nennweiten - DN 100, DN 150

Material - Grundkörper: Polyurethan
Lüfterrohr: Polyethylen
Abweiser, Regenhaube und Schutzgitter: Polyamid
Dichtringe: EPDM

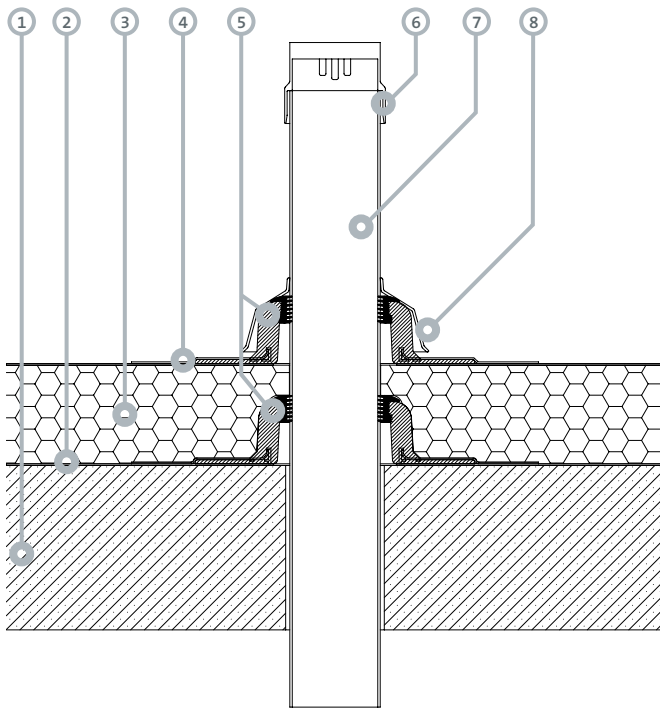
Farbe - Gelb, Schwarz

Oberfläche - Glatt

Eigenschaften - Wärme gedämmt
Hervorragende Witterungsstabilität (UV-/IR-Strahlung)
Widerstandsfähig gegenüber üblichen Einflüssen aus Umweltbelastungen
Stoß- und schlagfest
Umweltfreundliche Produktion und Entsorgung
Hitzebeständig
Langlebig

Einbaubeispiel A:

SitaSystemlüfter mit Schutzgitter eingebaut in einem nicht belüfteten Dachaufbau (Warmdach).

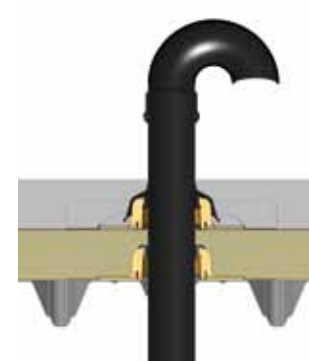
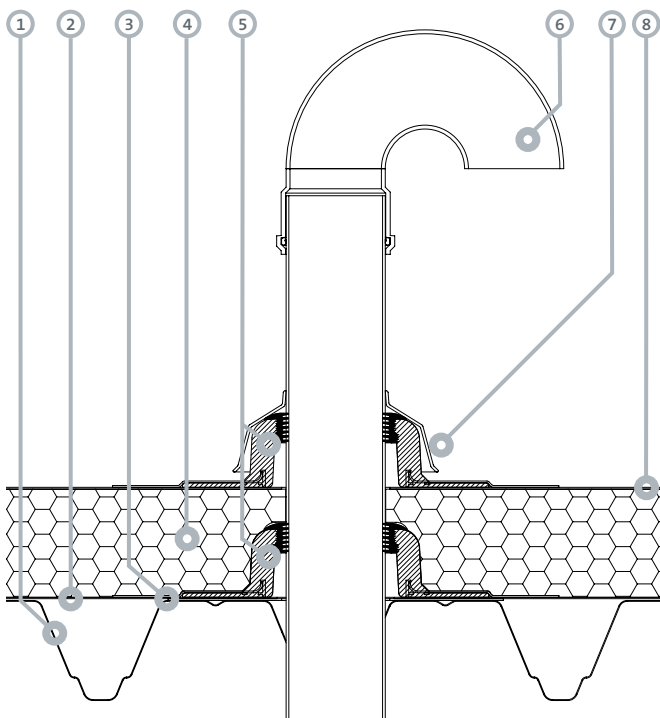


- ① Unterkonstruktion
- ② Dampfsperre
- ③ Wärmedämmung
- ④ Abdichtung gem. Flachdachrichtlinien
- ⑤ Grundplatte mit Anschlussmanschette und Dichtring
- ⑥ Schutzgitter
- ⑦ PE-Rohr
- ⑧ Regenabweiser



Einbaubeispiel B:

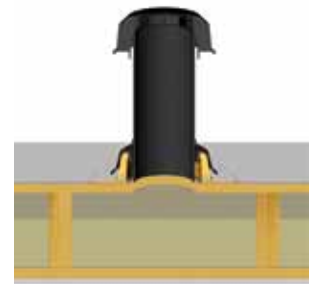
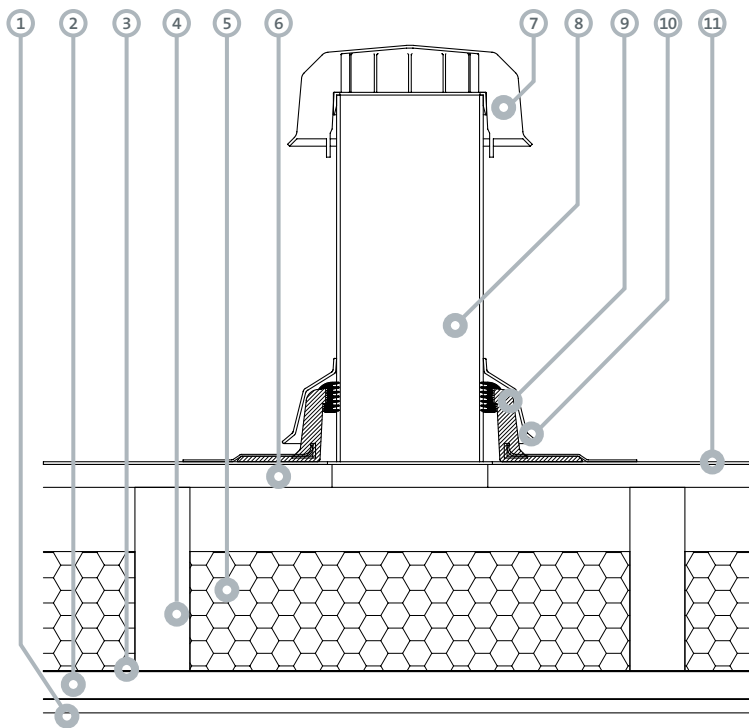
SitaSystemlüfter Rohrdurchführung eingebaut in einem nicht belüfteten Dachaufbau (Warmdach).



- ① Unterkonstruktion
- ② Dampfsperre
- ③ Verstärkungsblech
- ④ Wärmedämmung
- ⑤ Grundplatte mit Anschlussmanschette und Dichtring
- ⑥ PE-Rohr mit 180°-Bogen
- ⑦ Regenabweiser
- ⑧ Abdichtung gem. Flachdachrichtlinien

Einbaubeispiel C:

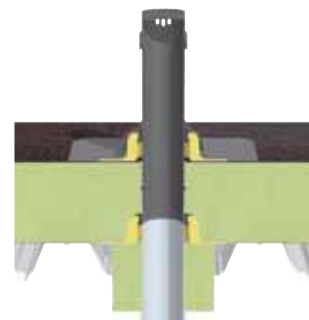
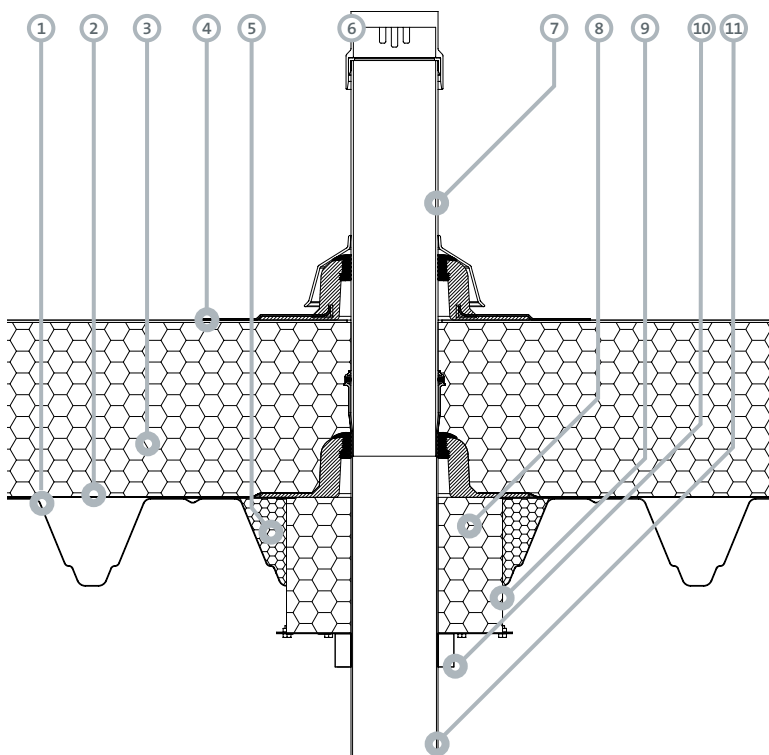
SitaSystemlüfter Kaltdachlüfter eingebaut in einem belüfteten Dachaufbau (Kaldach).



- ① Gipskartonplatte
- ② Konterlatte
- ③ Dampfsperre
- ④ Sparren
- ⑤ Wärmedämmung
- ⑥ Holzschalung
- ⑦ Regenhaube
- ⑧ PE-Rohr
- ⑨ Grundplatte mit Anschlussmanschette und Dichtring
- ⑩ Regenabweiser
- ⑪ Abdichtung gem. Flachdachrichtlinien

Einbaubeispiel D:

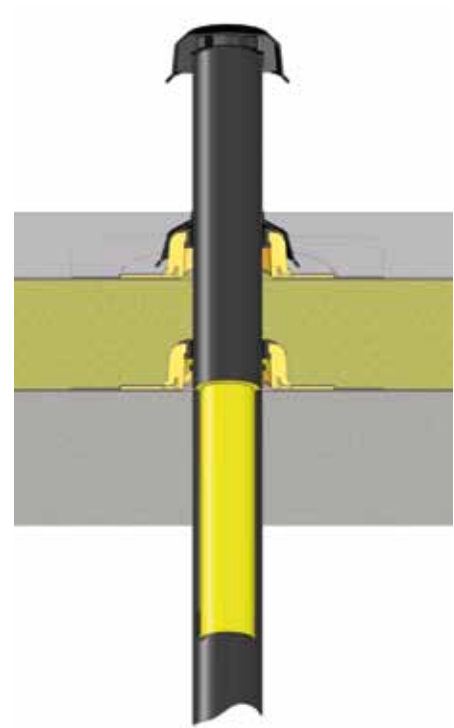
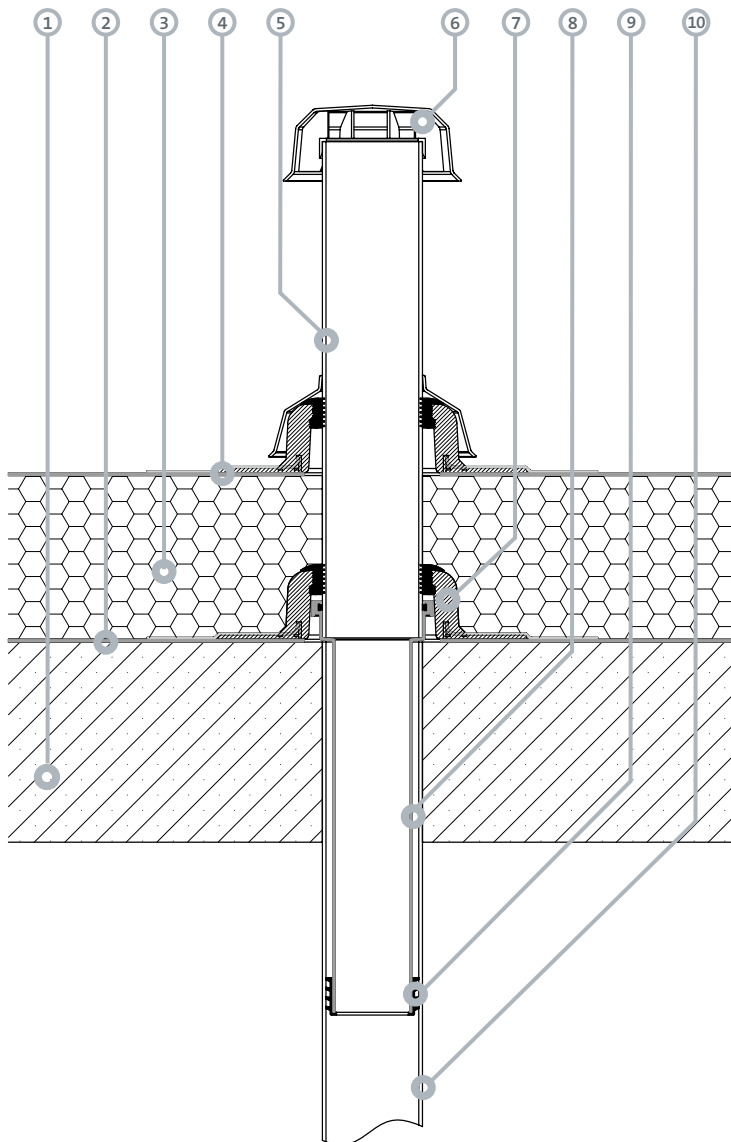
SitaFiresafe® Systemlüfter nach DIN 18234, eingebaut als Dunstrohr-Stranglüfter in einem nicht belüfteten Dachaufbau (Warmdach).



- ① Stahltrapezprofil
- ② Dampfsperre
- ③ Nicht brennbare Wärmedämmung
- ④ Abdichtung gem. Flachdachrichtlinien
- ⑤ Nicht brennbare Vollsickenfüller
- ⑥ SitaSystemlüfter Schutzgitter
- ⑦ SitaSystemlüfter
- ⑧ A1 Stopfwole nach DIN EN 13501-1
- ⑨ Brandkasten aus bandverzinktem Stahlblech
- ⑩ Brandschutzmanschette
- ⑪ Verlängerungsrohr

Einbaubeispiel E:

SitaSystemlüfter mit Regenhaube angeschlossen mit dem SitaSanierungsadapter in einem nicht belüfteten Dachaufbau (Warmdach).



- ① Unterkonstruktion
- ② Dampfsperre
- ③ Wärmedämmung
- ④ Abdichtung gem. Flachdachrichtlinien
- ⑤ SitaSystemlüfter mit Anschlussmanschette
- ⑥ SitaRegenhaube
- ⑦ Grundplatte mit Anschlussmanschette
- ⑧ SitaSanierungsadapter
- ⑨ Mehrlippiger Dichtring
- ⑩ Anschlussrohr DN 100

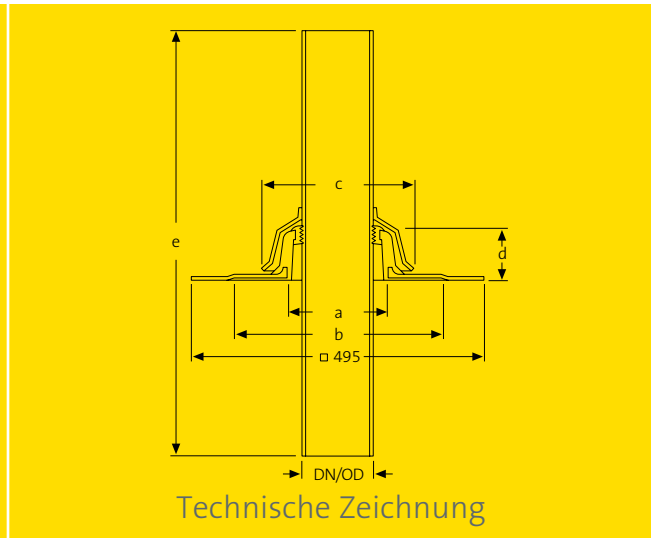
Explosionsaufbau:

SitaSystemlüfter – der modulare Systemaufbau im Überblick.





SitaSystemlüfter



Technische Zeichnung

Nennweiten, Maße, Kernbohrungen und Artikelnummern

Material: Polyurethan	Nennweite		a	b	c	d	e	Kernbohrung	Artikelnummer
	DN	DN/OD*	(mm)	(mm)	(mm)	(mm)	(mm)	(mm)	
	100	110	∅ 149	∅ 340	∅ 227	76	750	∅ 120	17 44 xx
	100	110	∅ 149	∅ 340	∅ 227	76	1000	∅ 120	17 45 xx
	150	160	∅ 202	∅ 376	∅ 278	80	750	∅ 170	17 48 xx
	150	160	∅ 202	∅ 376	∅ 278	80	1000	∅ 170	17 49 xx

*DN/OD = Außendurchmesser (mm)

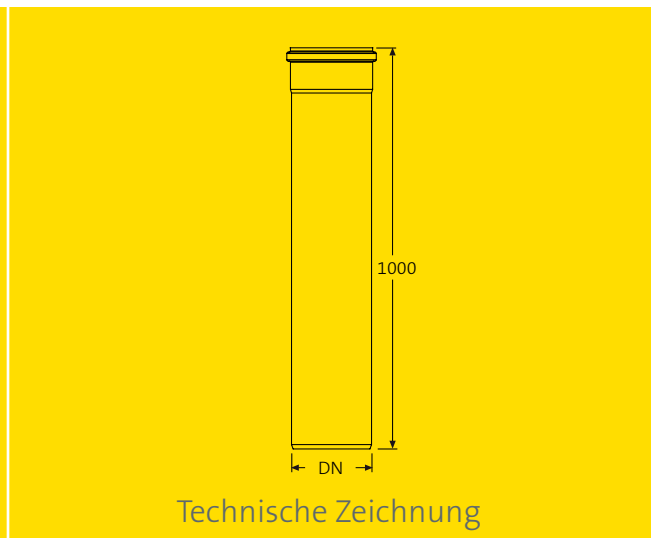
xx = Artikelendziffer für Wunschanchlussmanschette, siehe Rubrik „Anschlussmanschetten“

Ausschreibungstext

SitaSystemlüfter, aus Polyurethan, in den Nennweiten DN 100 oder DN 150. Mit fest eingeschäumter Wunschanchlussmanschette (495 mm x 495 mm) passend zur Dachabdichtung. Komplett inklusive siebenlippigem Dichtring, Gleitmittel, langem PE-Anschlussrohr und Abweiser aus Polyamid, liefern und fachgerecht einbauen.



SitaSystemlüfter Muffenrohr

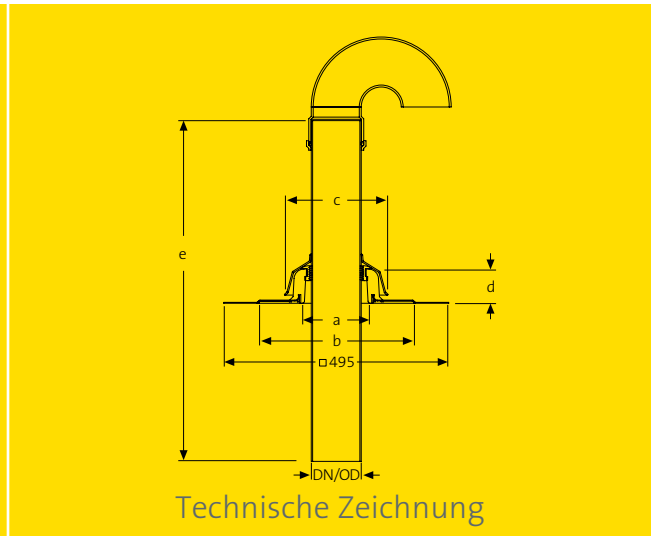


Technische Zeichnung

Nennweiten und Artikelnummern

Ausschreibungstext		Nennweite	Artikelnummer
DN	DN/OD*		
100	110		E 17 90 73
150	160		E 17 91 08

SitaSystemlüfter Muffenrohr aus Polyethylen zur Verlängerung des SitaSystemlüfters, des Kaldachlüfters und der Rohrdurchführung um bis zu 860 mm, mit Dichtring, liefern und fachgerecht einbauen.



Nennweiten, Maße, Kernbohrungen und Artikelnummern

Nennweite		a	b	c	d	e	Kernbohrung	Artikelnummer
DN	DN/OD*	(mm)	(mm)	(mm)	(mm)	(mm)	(mm)	
100	110	∅ 149	∅ 340	∅ 227	76	750	∅ 120	17 64 xx
100	110	∅ 149	∅ 340	∅ 227	76	1000	∅ 120	17 65 xx
150	160	∅ 202	∅ 376	∅ 278	80	750	∅ 170	17 68 xx

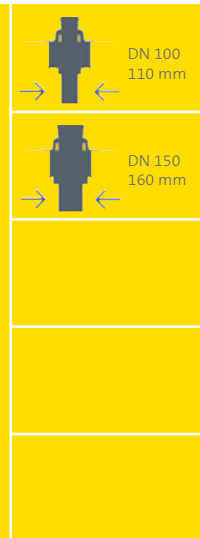
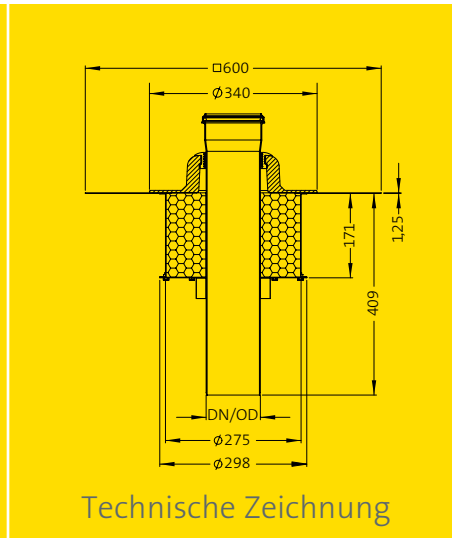
*DN/OD = Außendurchmesser (mm)

xx = Artikelendziffer für Wunschanchlussmanschette, siehe Rubrik „Anschlussmanschetten“

Material: Polyurethan

Ausschreibungstext

SitaSystemlüfter Rohrdurchführung, aus Polyurethan, in den Nennweiten DN 100 oder DN 150. Mit fest eingeschäumter Wunschanchlussmanschette (495 mm x 495 mm) passend zur Dachabdichtung. Komplett inklusive siebenlippigem Dichtring, Gleitmittel, mit abnehmbarem 180°-Bogen und Abweiser aus Polyamid, liefern und fachgerecht einbauen.



Nennweiten und Artikelnummern

Nennweite		Artikelnummer
DN	DN/OD*	
100	110	F17 54 90
150	160	F17 58 90

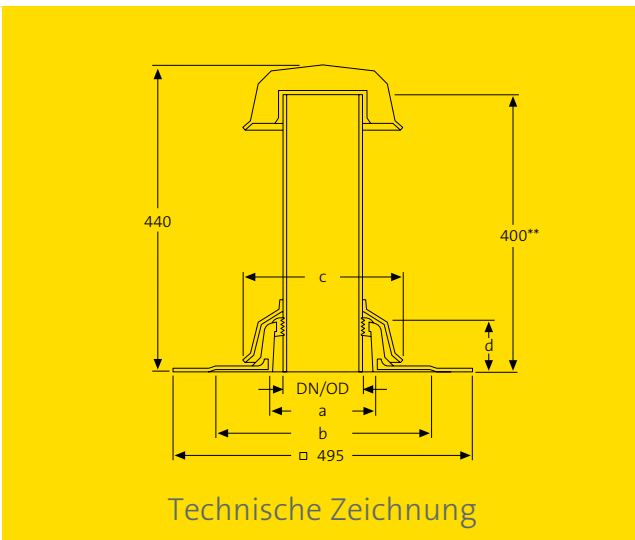
*DN/OD = Außendurchmesser (mm)

Ausschreibungstext

SitaFiresafe® mit SitaSystemlüfter, für den vorbeugenden Brandschutz. Zur Verhinderung einer Brandweiterleitung von unten nach oben bei kleinen Durchdringungen nach DIN 18234 Teil 3 und 4. Mit SitaSystemlüfter Grundplatte für die Strang- oder Raumlüftung, Verstärkungsblech nach DIN 18807 sowie Brandschutzkasten aus bandverzinktem Stahlblech, Anschlussrohr DN 100 oder DN 150 mit Brandschutzmanschette. Komplett vormontiert, liefern und fachgerecht einbauen.



SitaSystemlüfter Kaltdachlüfter



Technische Zeichnung

Nennweiten, Maße, Kernbohrungen und Artikelnummern

Nennweite		a	b	c	d	Kernbohrung	Artikelnummer
DN	DN/OD*	(mm)	(mm)	(mm)	(mm)	(mm)	
100	110	∅ 149	∅ 340	∅ 227	76	∅ 120	17 74 xx
150	160	∅ 202	∅ 376	∅ 278	80	∅ 170	17 78 xx

*DN/OD = Außendurchmesser (mm)

xx = Artikelendziffer für Wunschanchlussmanschette, siehe Rubrik „Anschlussmanschetten“

Material: Polyurethan

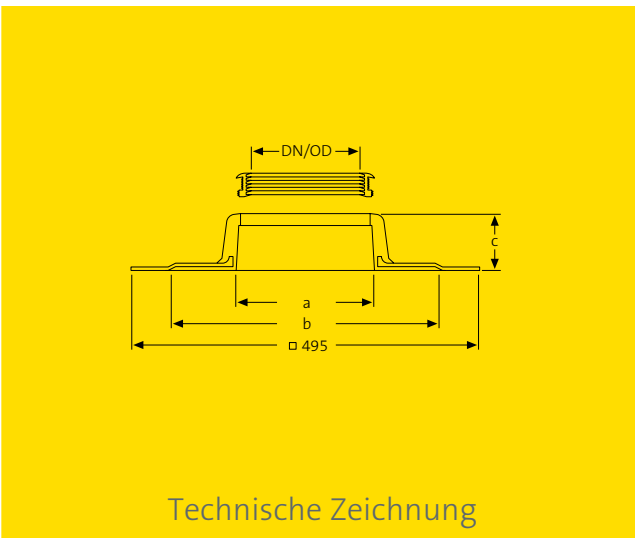
** Sonderlängen sind möglich

Ausschreibungstext

SitaSystemlüfter Kaltdachlüfter, aus Polyurethan, in den Nennweite DN 100 oder DN 150, mit fest eingeschäumter Wunschanchlussmanschette (495 mm x 495 mm) passend zur Dachabdichtung. Komplett inklusive siebenlippigem Dichtring, Gleitmittel, 400 mm langem PE-Anschlussrohr, Abweiser und Regenhaube aus Polyamid, liefern und fachgerecht einbauen.



SitaSystemlüfter Grundplatte



Technische Zeichnung

Nennweiten, Maße, Kernbohrungen und Artikelnummern

Nennweite		a	b	c	Kernbohrung	Artikelnummer
DN	DN/OD*	(mm)	(mm)	(mm)	(mm)	
100	110	149	340	76	120	17 54 xx
150	160	202	376	80	170	17 58 xx

*DN/OD = Außendurchmesser (mm)

xx = Artikelendziffer für Wunschanschlussmanschette, siehe Rubrik „Anschlussmanschetten“

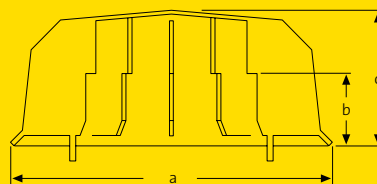
Material: Polyurethan

Ausschreibungstext

SitaSystemlüfter Grundplatte, aus Polyurethan, in den Nennweiten DN 100 oder DN 150, mit fest eingeschäumter Wunschanschlussmanschette (495 mm x 495 mm) passend zur Dachabdichtung. Komplett inklusive siebenlippigem Dichtring und Gleitmittel, liefern und fachgerecht einbauen.



SitaSystemlüfter Regenhaube



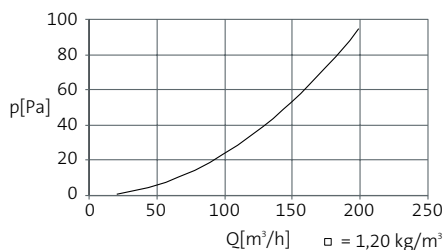
Technische Zeichnung

Nennweiten, Maße und Artikelnummern

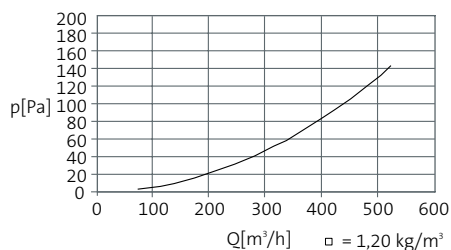
Nennweite DN	a (mm)	b (mm)	c (mm)	Artikelnummer
100	195	47	83	17 90 62
150	267	59	110	17 90 66

Druckverlustkennlinie

SitaSystemlüfter DN 100



SitaSystemlüfter DN 150



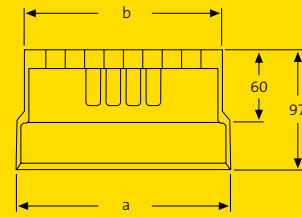
Material: Polyamid

Ausschreibungstext

SitaSystemlüfter Regenhaube, aus Polyamid, für den SitaSystemlüfter, in den Nennweiten DN 100 oder DN 150. Gegen das Eindringen von Regen und Schnee. Inklusive EPDM-Befestigungsring, liefern und fachgerecht einbauen.



SitaSystemlüfter Schutzgitter



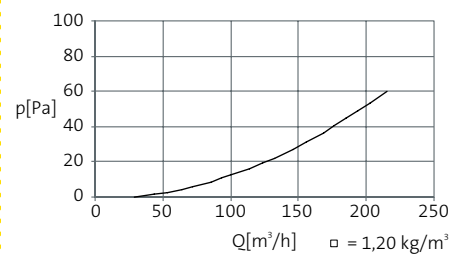
Technische Zeichnung

Nennweiten, Maße und Artikelnummern

Nennweite DN	a (mm)	b (mm)	Artikelnummer
100	122	110	17 90 64

Druckverlustkennlinie

SitaSystemlüfter DN 100



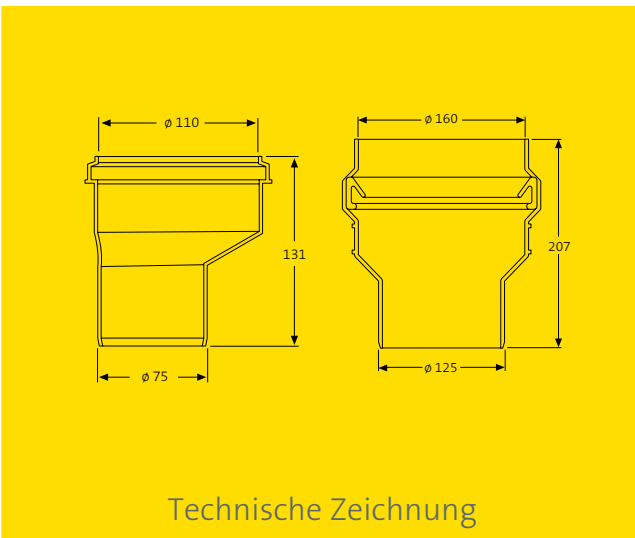
Material: Polyamid

Ausschreibungstext

SitaSystemlüfter Schutzgitter, aus Polyamid, für den SitaSystemlüfter, in der Nennweite DN 100, verhindert das Eindringen von Fremdkörpern. Inklusive EPDM-Befestigungsring, liefern und fachgerecht einbauen.



SitaSystemlüfter Reduzierstücke



Technische Zeichnung

Ausschreibungstext

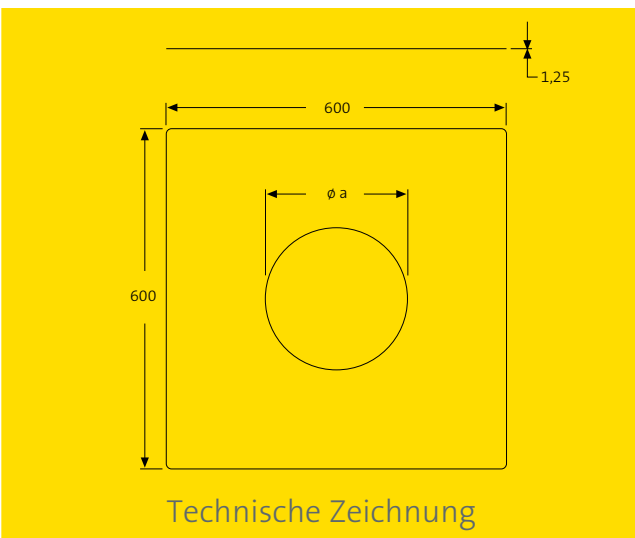
SitaSystemlüfter Reduzierstück, zum Übergang von der Nennweite DN 100 auf DN 70 oder DN 150 auf DN 125, mit Dichting, liefern und fachgerecht einbauen.

Reduzierungen und Artikelnummern

Reduzierung von	Artikelnummer
DN 100 DN 70	E10 90 71
DN 150 DN 125	E10 90 72



SitaVerstärkungsblech



Technische Zeichnung

Ausschreibungstext

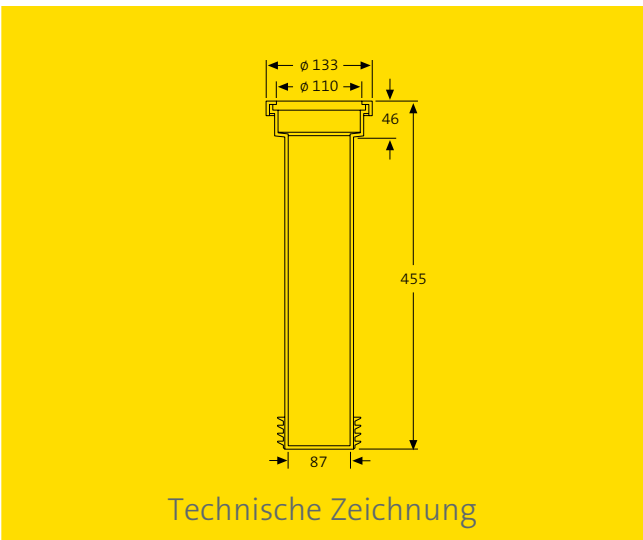
SitaVerstärkungsblech, nach DIN 18807, aus bandverzinktem Stahlblech. Dicke 1,25 mm, zur Verstärkung von kleinen Durchdringungen in Stahltrapezprofildachern, liefern und fachgerecht einbauen.

Nennweiten, Maße und Artikelnummern

Nennweite	a	Artikelnummer
DN	(mm)	
100	152	12 90 10
150	250	10 90 00



SitaSanierungsadapter



Technische Zeichnung

Nennweite, Rückstausicherheit und Artikelnummer

Für Rohre DN	Rückstausicherheit (mm)	Artikelnummer
100	98–107	17 90 58



Absolut dicht
Der 4-lippige Dichtring sorgt für eine vollkommene Abdichtung im alten Lüfterrohr, so dass eine zuverlässige Verbindung zwischen den alten Rohren und dem neuen Sanierungslüfter hergestellt wird.



Dichter Anschluss
Die Muffenausbildung mit Dichtring garantiert einen dichten Anschluss des neuen Lüfters.



Extralanges Anschlussrohr
Der neue SitaSanierungsadapter lässt sich durch sein langes Rohr auf unterschiedlichste Dachaufbauten anpassen und in das alte Rohr hineinstecken.



Reduzierung der Länge
Der neue SitaSanierungsadapter kann einfach durch Ablängung der jeweiligen Höhe angepasst werden.

Ausschreibungstext

SitaSanierungsadapter, aus Polyamid, für den dichten Anschluss des SitaSystemlüfters DN 100 an ein muffenloses, zu sanierendes Lüftungsrohr DN 100. Mit vierlippigem Dichtring zur Abdichtung des Sanierungsadapters zum sanierenden Lüftungsrohr und einer Muffe mit Dichtring zur Abdichtung des Systemlüfterrohres zum Sanierungsadapter, liefern und fachgerecht einbauen.