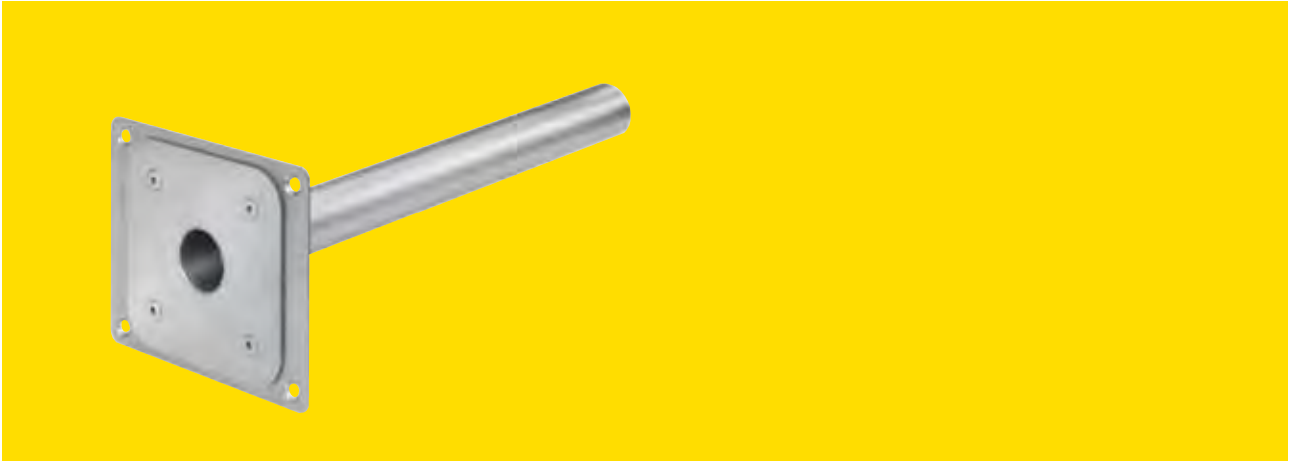


SitaSpy



- Optisch ansprechend durch versenkte Schraubverbindungen
- Material: Edelstahl
- Los-/Festflanschkonstruktion
- Mit einer Rohrlänge von 500 mm
- 3 Grad Stutzenneigung

Einsatzgebiete - Zur Ableitung des Regenwassers von flachen und flachgeneigten, genutzen und ungenutzen Dachflächen

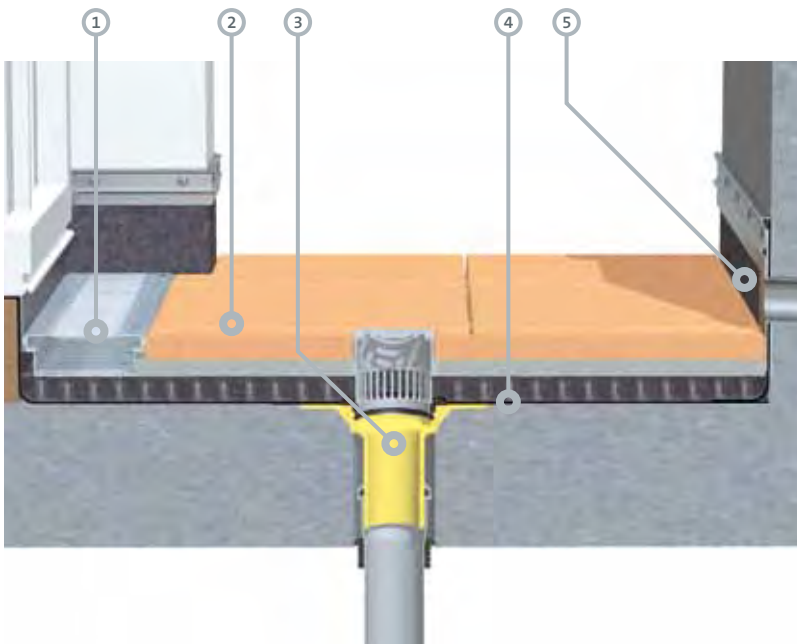
Material - Edelstahl, Werkstoffnummer 1.4301

Farbe - Silber

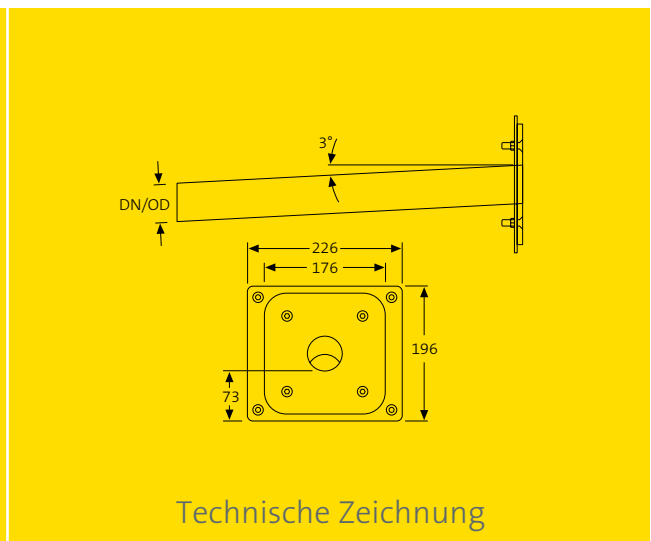
Oberfläche - Glatt

Eigenschaften - Widerstandsfähig gegenüber üblichen Einflüssen aus Umweltbelastungen
Stoß- und schlagfest
Hitzebeständig, Brandschutzklasse A1
Langlebig
Nicht brennbar

Einbaubeispiel A: SitaSpy Attikagully in einer Dachfläche mit Plattenbelag.



- ① SitaDrain® Kastenrinne
- ② Plattenbelag auf Splittbett und Drainagematte
- ③ SitaCompact Balkongully mit Balkonaufsatz
- ④ Abdichtung gem. Flachdachrichtlinien
- ⑤ SitaSpy Attikagully



Nennweite, Ausführung und Artikelnummer

Nennweite		Ausführung	Artikelnummer
DN	DN/OD*		
50	53	Rohrlänge = 500 mm Weitere Rohrlängen auf Anfrage möglich.	18 40 99

*DN/OD = Außendurchmesser (mm)

Material: Edelstahl

Ausschreibungstext

SitaSpy Attikagully, aus Edelstahl, Werkstoffnummer 1.4301, in der Nennweite DN 50, mit Los-/Festflanschkonstruktion. Zum Einklemmen von Bitumen-, Kunststoff- und Kautschukbahnen, mit Dichtmanschette und versenkten Schraubverbindungen, mit Senkbohrungen für die Befestigung an der Attika. Mit einer Rohrlänge von 500 mm, mit 3 Grad Stützenneigung, liefern und fachgerecht einbauen.