

SitaSani® Spezial



- Rückstausicher
- Zur Sanierung bis in das Fallrohr
- Wahlweise mit Los-/Festflanschkonstruktion oder Wunschanschlussmanschette
- Blitzschnell eingebaut und eingedichtet

Einsatzgebiete - Zur Ableitung des Regenwassers und zur Sanierung bis in das Fallrohr in flachen und flachgeneigten, genutzten und ungenutzten Dachflächen

Material - Polyurethan

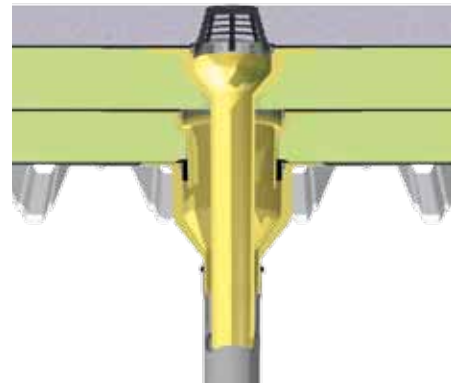
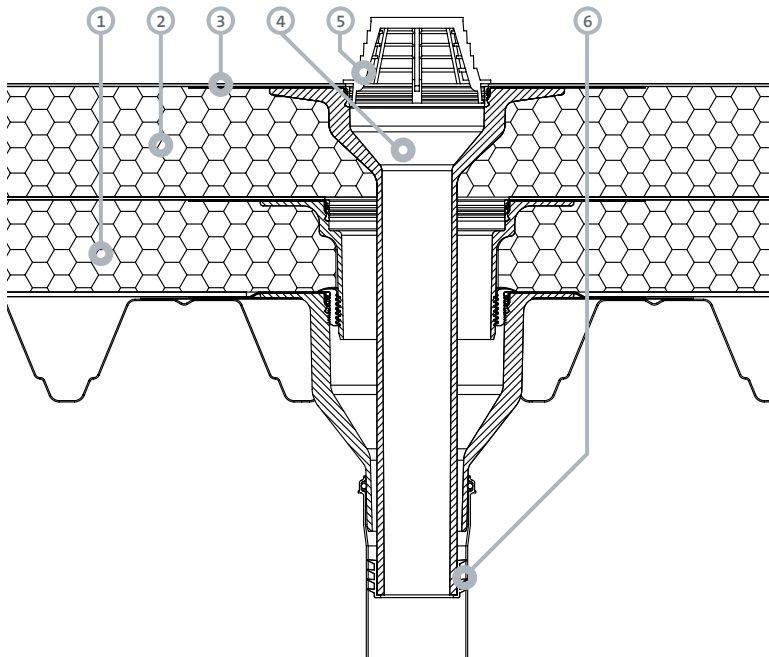
Farbe - Gelb

Oberfläche - Glatt

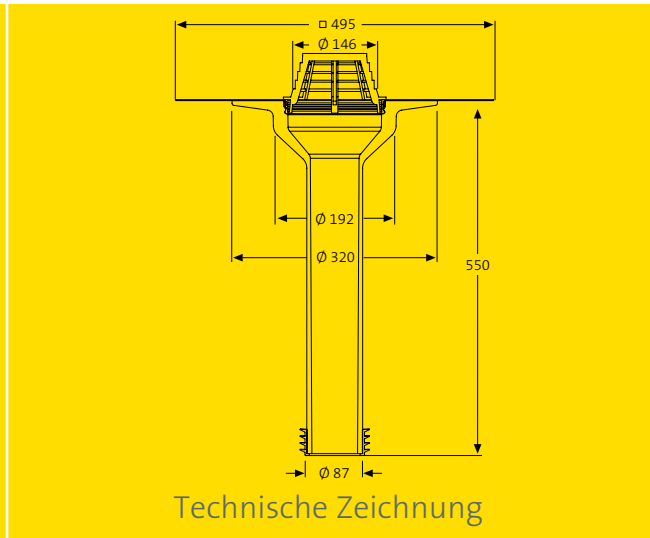
Eigenschaften - Wärme gedämmt
Hervorragende Witterungsstabilität (UV-/IR-Strahlung)
Widerstandsfähig gegenüber üblichen Einflüssen aus Umweltbelastungen
Stoß- und schlagfest
Umweltfreundliche Produktion und Entsorgung
Hitzebeständig
Brandschutzklasse B2
Langlebig
Überbrückt starke Dämmpakete
Mit bewährter Rückstausicherung

Einbaubeispiel A:

Sanierung einer bestehenden Dachfläche mit Dachgully und Aufstockelement. Zusatzwärmedämmung und Überbrückung des alten Dachaufbaus mit einem SitaSani® 90 Spezial bis in das Fallrohr DN 100.



- ① Vorhandener Dachaufbau
- ② Zusätzliche Wärmedämmung nach Energieeinsparverordnung
- ③ Abdichtung gem. Flachdachrichtlinien
- ④ SitaSani® 90 Spezial
- ⑤ SitaKiesfang
- ⑥ Mehrlippiger Dichtring



Nennweite und Artikelnummer

| Für Rohre DN | Rückstausicherheit (mm) | Artikelnummer |
|--------------|-------------------------|---------------|
| 100 | 98–107 | 10 32 xx |

xx = Artikelziffer für Wunschanschlussmanschette, siehe Rubrik „Sonstiges“

Ablaufleistungen nach DIN EN 1253 in l/s

| DN | Wasserspiegeldifferenz (mm) | | | | | | | | | | | | |
|----|-----------------------------|-----|-----|-----|-----|-----|-----|-----|-----|-----|-----|-----|-----|
| | 5 | 10 | 15 | 20 | 25 | 30 | 35 | 40 | 45 | 50 | 55 | 60 | 65 |
| 90 | 0,3 | 1,0 | 1,6 | 2,7 | 3,8 | 4,7 | 5,6 | 6,3 | 7,0 | 7,3 | 7,6 | 8,2 | 8,7 |

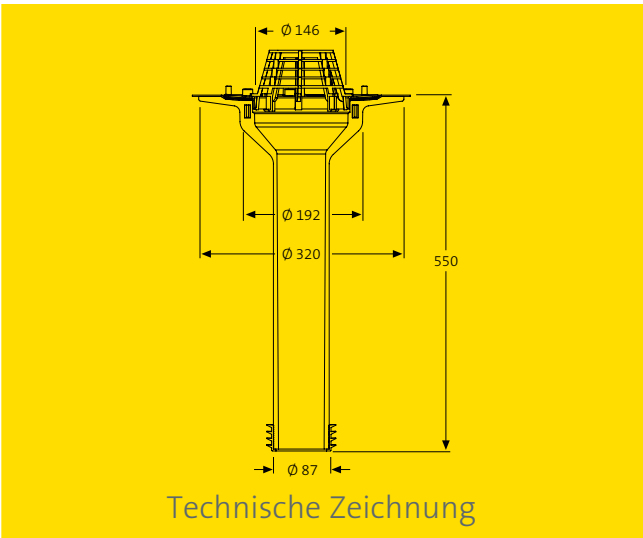
Material: Polyurethan

Ausschreibungstext

SitaSani® 90 Spezial Sanierungsgully, aus Polyurethan, wärmeisoliert, nach GET (Gütesicherung Entwässerungstechnik) und DIN EN 1253, zur Sanierung von Rohren DN 100 mit einem Innendurchmesser von 98–107 mm. Mit eingeschäumter Wunschanschlussmanschette zur homogenen Verbindung der Dachabdichtung. Mit Fixiererring zur zusätzlichen Sicherung der Anschlussmanschette und zur Aufnahme des Kiesfangs. Komplett inklusive Kiesfang, Gleitmittel und mehrlippigem Dichting zur Rückstausicherung, liefern und fachgerecht einbauen.



SitaSani® 90 Spezial Schraubflansch



Technische Zeichnung

Nennweite und Artikelnummer

| Für Rohre DN | Rückstausicherheit (mm) | Artikelnummer |
|--------------|-------------------------|---------------|
| 100 | 98–107 | 10 32 99 |

Material: Polyurethan

Ablaufleistungen nach DIN EN 1253 in l/s

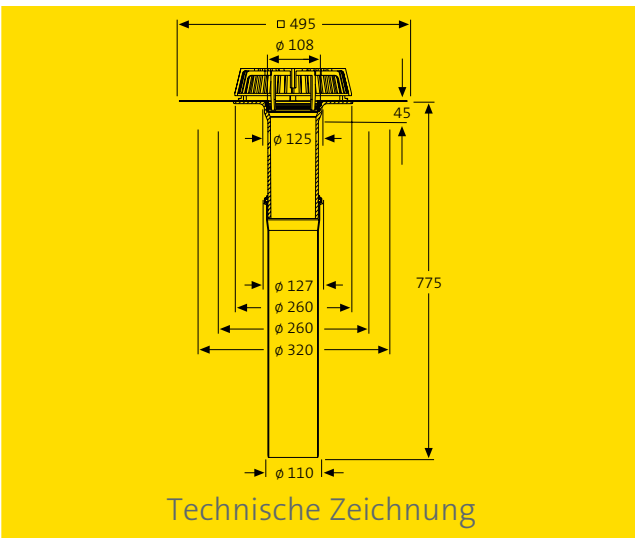
| DN | Wasserspiegeldifferenz (mm) | | | | | | | | | | | | |
|----|-----------------------------|-----|-----|-----|-----|-----|-----|-----|-----|-----|-----|-----|-----|
| | 5 | 10 | 15 | 20 | 25 | 30 | 35 | 40 | 45 | 50 | 55 | 60 | 65 |
| 90 | 0,3 | 1,0 | 1,6 | 2,7 | 3,8 | 4,7 | 5,6 | 6,3 | 7,0 | 7,3 | 7,6 | 8,2 | 8,7 |

Ausschreibungstext

SitaSani® 90 Spezial Schraubflansch Sanierungsgully, aus Polyurethan, wärmegeämmt, nach GET (Gütesicherung Entwässerungstechnik) und DIN EN 1253, zur Sanierung von Röhren DN 100 mit einem Innendurchmesser von 98–107 mm, mit vorgefertigten Bohrungen zur Befestigung des Bauteils in der Unterkonstruktion. Mit eingeschäumtem Einsatzring zur Aufnahme der beiliegenden Schrauben, Losflansch aus Aluminium und zwei Dichtmanschetten zum Einklemmen von Bitumen-, Kunststoff- oder Kautschukbahnen. Inklusive Kiesfang, Gleitmittel und mehrlippigem Dichtring zur Rückstausicherung, liefern und fachgerecht einbauen.



SitaSani® 110 Spezial



Technische Zeichnung

Nennweite und Artikelnummer

| Für Rohre DN | Rückstausicherheit (mm) | Artikelnummer |
|--------------|-------------------------|---------------|
| 125 | 117-124 | 10 34 xx |

xx = Artikelziffer für Wunschanschlussmanschette, siehe Rubrik „Sonstiges“

Material: Polyurethan

Ablaufleistungen nach DIN EN 1253 in l/s

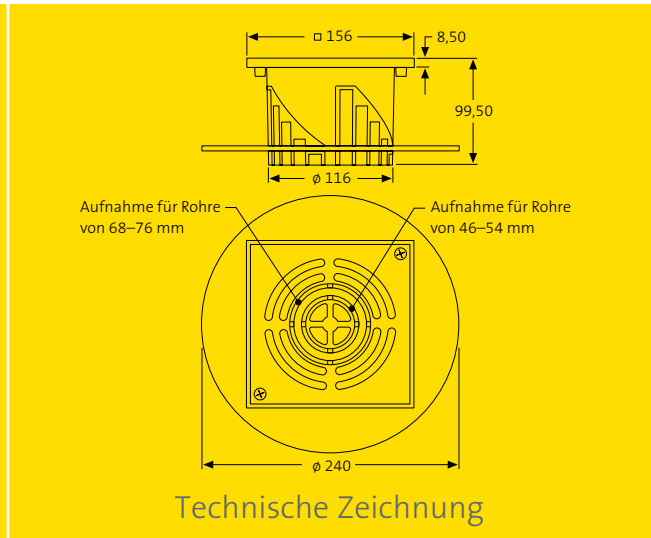
| DN | Wasserspiegeldifferenz (mm) | | | | | | | | | | |
|-----|-----------------------------|-----|-----|-----|-----|-----|-----|-----|-----|------|------|
| | 5 | 10 | 15 | 20 | 25 | 30 | 35 | 40 | 45 | 50 | 55 |
| 110 | 0,5 | 1,2 | 1,9 | 2,8 | 3,6 | 4,7 | 5,7 | 7,1 | 8,5 | 10,1 | 11,6 |

Ausschreibungstext

SitaSani® 110 Spezial Sanierungsgully, aus Polyurethan, wärmedämmt, nach GET (Gütesicherung Entwässerungstechnik) und DIN EN 1253, zur Sanierung von Rohren DN 125, mit einem Innendurchmesser von 117-124 mm. Mit eingeschäumter Wunschanschlussmanschette zur homogenen Verbindung der Dachabdichtung. Mit Fixiering zur zusätzlichen Sicherung der Anschlussmanschette und zur Aufnahme des Kiesfangs. Komplett inklusive Kiesfang, Verlängerungsrohr, Gleitmittel und mehrlippigem Dichttring zur Rückstausicherung, liefern und fachgerecht einbauen.



SitaTerrassenbausatz



Technische Zeichnung

Ausschreibungstext

SitaTerrassenbausatz, aus Aluminium, für SitaSani® 90 Spezial. Bestehend aus Höheneinstellung, Gehäuse (höhenstellbar von 34–100 mm) und Endrost mit eingearbeiteten Vertiefungen zur Aufnahme eines Fallrohres in den Nennweiten DN 50 oder DN 70, komplett liefern und fachgerecht einbauen.

Modell und Artikelnummer

| Für Modell | Artikelnummer |
|----------------------|---------------|
| SitaSani® 90 Spezial | 15 90 60 |