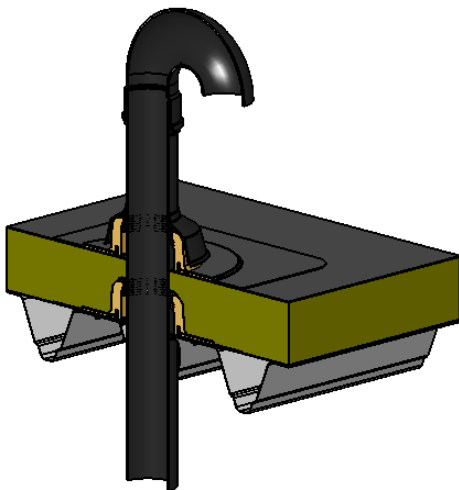


- 1) Unterkonstruktion
- 2) Dampfsperre
- 3) Verstärkungsblech
- 4) Wärmedämmung
- 5) Abdichtung gem. Flachdachrichtlinien
- 6) Regenabweiser
- 7) PE Rohr mit abnehmbarem 180° Bogen
- 8) Grundplatte mit Anschlussmanschette und Dichtring



Stand:
05.2010

Maßstab:
1:5

SitaSystemlüfter
Rohrdurchführung eingebaut
in einem nicht belüfteten
Dachaufbau (Warmdach).

sita 