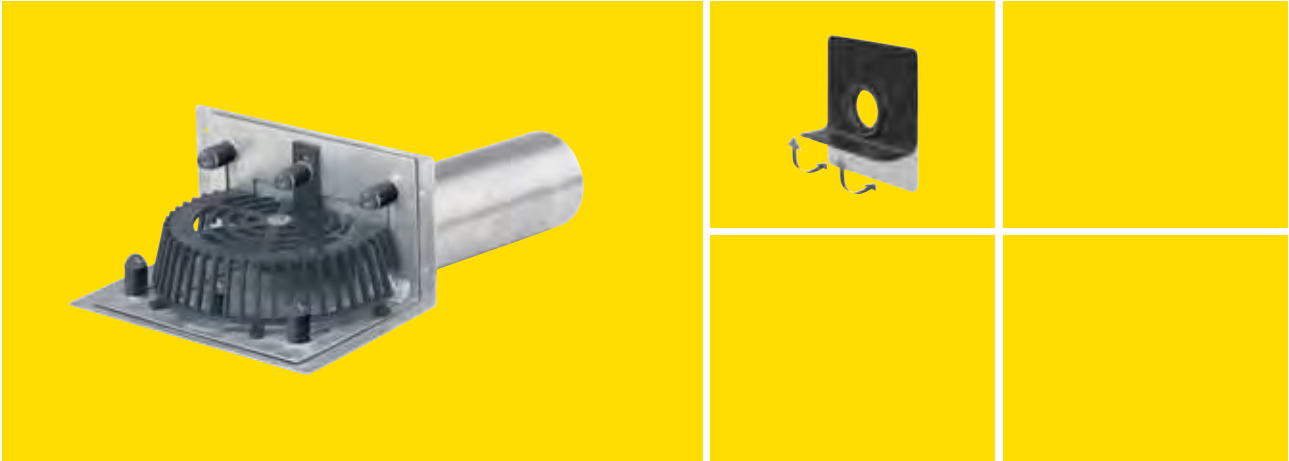


## SitaRondo



- Zur Haupt- und Notentwässerung
- Sonderlängen möglich
- Material: Edelstahl
- Direkter Anschluss an Stahlrohre möglich
- Einteiliger Losflansch

**Einsatzgebiete** - Zur Haupt- und Notentwässerung durch die Attika von flachen und flachgeneigten, genutzten und ungenutzten Dachflächen

**Material** - Edelstahl, Werkstoffnummer: 1.4301

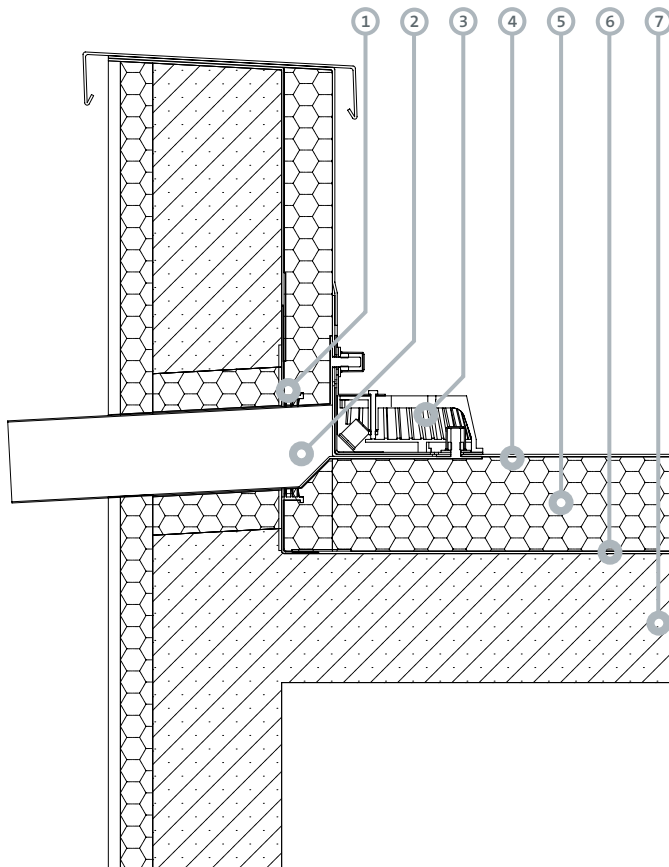
**Farbe** - Silber

**Oberfläche** - Glatt

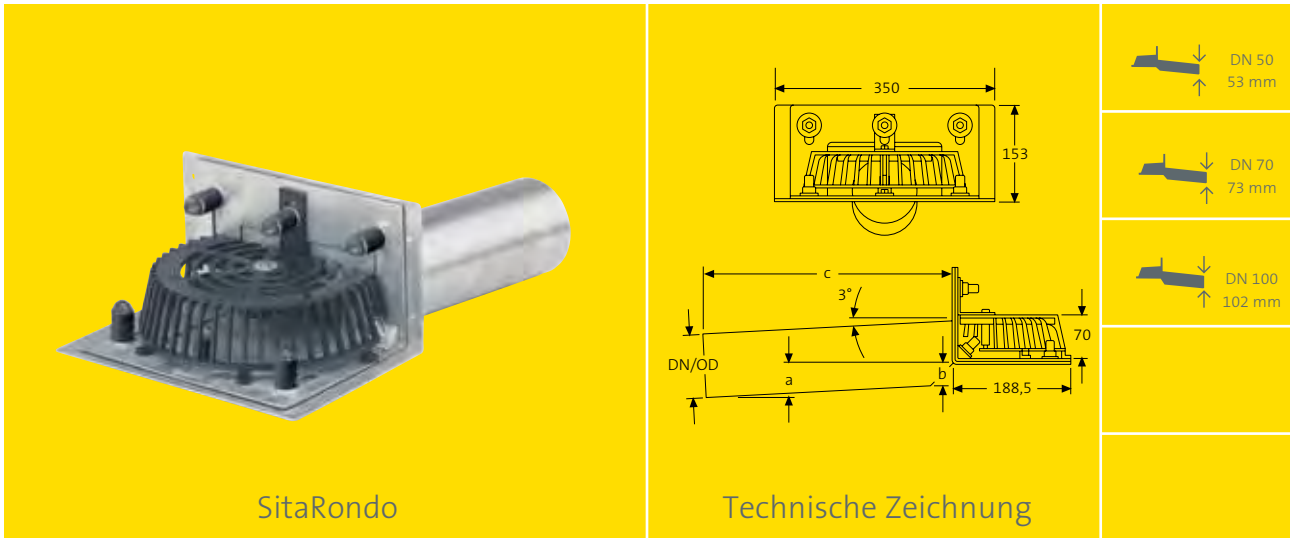
**Eigenschaften** - Widerstandsfähig gegenüber üblichen Einflüssen aus Umweltbelastungen  
Stoß- und schlagfest  
Langlebig  
Nicht brennbar  
Unterschiedliche Nennweiten  
Sonderkonstruktionen sind möglich

**Einbaubeispiel A:**

SitaRondo Attikagully und SitaRondo Grundplatte eingebaut in einer gedämmten Attika in einem nicht belüfteten Dachaufbau (Warmdach).



- ① SitaRondo Dampfsperplatte flex für Rundrohr
- ② SitaRondo Attikagully
- ③ SitaKiesfang
- ④ Abdichtung gem. Flachdachrichtlinien
- ⑤ Wärmedämmung
- ⑥ Dampfsperre
- ⑦ Unterkonstruktion



SitaRondo

Technische Zeichnung

Nennweiten, Maße, Gewichte und Artikelnummern

Nennweite		a	b	c	Gewicht	Artikelnummer
DN	DN/OD*	(mm)	(mm)	(mm)	(kg)	
50	53	37	17	400	4,9	18 80 99
70	73	44	24	400	5,2	18 82 99
100	102	56	37	400	5,6	18 84 99
100	102	56	37	800	5,9	18 85 99

\*DN/OD = Außendurchmesser (mm)

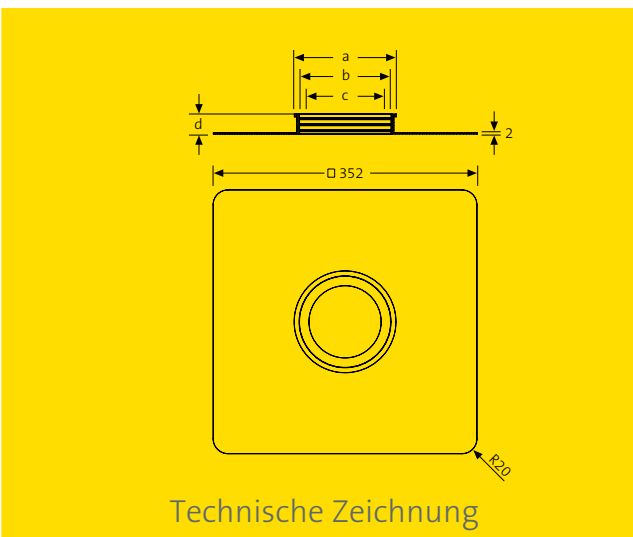
Ablaufleistungen nach DIN EN 1253 in l/s

DN	Ausf.	Wasserspiegeldifferenz (mm)											
		10	15	20	25	30	35	40	45	50	55	60	65
50	als Speier	0,1	0,3	0,4	0,5	0,6	0,7	0,8	0,9	0,9	1,0	1,0	1,1
50	an Fallrohr	0,1	0,3	0,4	0,5	0,7	0,9	1,4	1,9	2,8	3,6	4,2	4,9
70	als Speier	0,2	0,4	0,6	0,8	1,0	1,2	1,3	1,5	1,6	1,7	1,8	1,9
70	an Fallrohr	0,3	0,5	0,7	0,9	1,1	1,3	1,7	2,1	2,5	2,9	3,8	4,6
100	als Speier	0,2	0,4	0,6	0,9	1,2	1,5	1,9	2,2	2,6	3,1	3,3	3,6
100	an Fallrohr	0,3	0,6	0,8	1,0	1,2	1,4	1,7	2,1	2,4	2,8	3,7	4,7

Material: Edelstahl

Ausschreibungstext

**SitaRondo Attikagully**, aus Edelstahl, Werkstoffnummer 1.4301, mit Gefällestrecke, in den Nennweiten DN 50, DN 70 oder DN 100, mit Los-/ Festflanschkonstruktion zum Einklemmen von Bitumen-, Kunststoff- oder Kautschukbahnen. Mit Dichtmanschette, Gewindebolzen M12, Unterlegscheiben, Muttern, Schutzkappen und Kiesfang, liefern und fachgerecht einbauen.



## Maße und Artikelnummern

DN	Rohre (mm)	a (mm)	b (mm)	c (mm)	d (mm)	Artikelnummer
50	ø 50 – ø 58	ø 76	ø 62	ø 44	27	18 50 90
70	ø 72 – ø 83	ø 105	ø 91	ø 67	27	18 70 90
100	ø 102 – ø 116	ø 136	ø 122	ø 96	27	18 00 90
125	ø 125 – ø 140	ø 159	ø 145	ø 119	28	18 12 90
150	ø 160 – ø 175	ø 195	ø 181	ø 153	28	18 60 90

## Ausschreibungstext

**SitaDampfsperrplatte flex für Rundrohr**, aus EPDM, mit Klebeflansch für den flexiblen dampfdichten Anschluss der Dampfsperre, mit einer mehrlippigen integrierten Dichtzone für den dampfdichten Anschluss vom SitaEasy, SitaEasy Plus und allgemein runden Rohren in den Nennweiten DN 50, 70/80, 100, 125 und 150 liefern und fachgerecht einbauen.