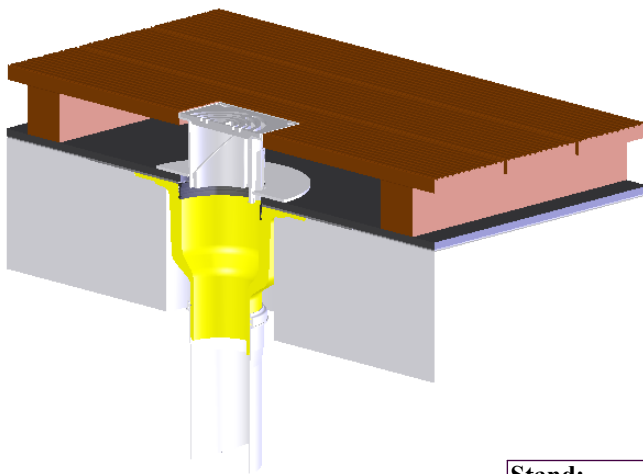


- 1) Beton Unterkonstruktion
- 2) Abdichtung gem. Flachdachrichtlinien
- 3) Schutzlage
- 4) SitaTerrassenbausatz
- 5) SitaTrendy Dachgully, senkrecht
- 6) Begehbarer Belag



Stand:
01.2007

Maßstab:
1:5

SitaTrendy Dachgully
mit Terrassenbausatz,
eingebaut in eine Dachfläche
mit begehbarem Belag.

sita 