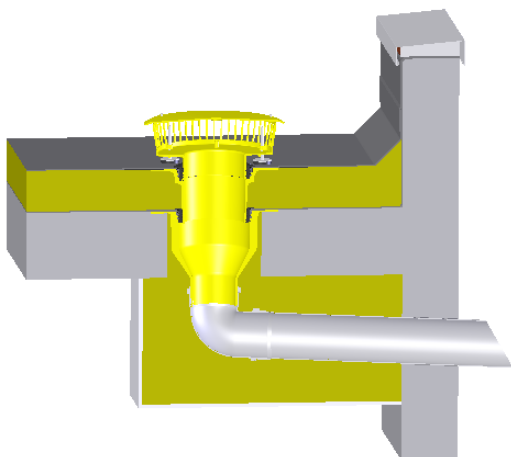


- 1) Unterkonstruktion
- 2) Dampfsperre
- 3) Wärmedämmung
- 4) Abdichtung gem. Flachdachrichtlinien
- 5) SitaAnstaeuelement
- 6) SitaStandard Aufstockelement
- 7) SitaStandard Dachgully
- 8) Anschlussrohr mit freiem Auslauf
- 9) Dämmung gegen Schwitzwasser



Stand:
11.2007

Maßstab:
1:8

SitaStandard Dachgully,
senkrecht, mit Aufstockelement
und Anstaeuelement in einem
nicht belüfteten Dachaufbau
(Warmdach).

sita